



VOLCANO

Водяні нагрівачі

VOLCANO V20

ПОТУЖНІСТЬ 3-20 кВт

МАКСИМАЛЬНА ВИТРАТА
ПОВІТРЯ - 2000 м³/г

ГОРИЗОНТАЛЬНА ДАЛЬНІСТЬ: 14 м

ВЕРТИКАЛЬНА ДАЛЬНІСТЬ: 8 м

VOLCANO V25

ПОТУЖНІСТЬ 5-25 кВт

МАКСИМАЛЬНА ВИТРАТА
ПОВІТРЯ - 4800 м³/г

ГОРИЗОНТАЛЬНА
ДАЛЬНІСТЬ: 22 м

ВЕРТИКАЛЬНА ДАЛЬНІСТЬ:
11 м

VOLCANO V45

ПОТУЖНІСТЬ 15-45 кВт

МАКСИМАЛЬНА ВИТРАТА
ПОВІТРЯ - 4400 м³/г

ГОРИЗОНТАЛЬНА
ДАЛЬНІСТЬ: 22 м

ВЕРТИКАЛЬНА ДАЛЬНІСТЬ:
11 м



ПЕРЕВАГИ:

- >> невелика маса 9,8 кг
- >> неперевершене співвідношення ціни та якості
- >> передовий дизайн

ШИРОКЕ ЗАСТОСУВАННЯ:



виробничі цехи



спортивні об'єкти

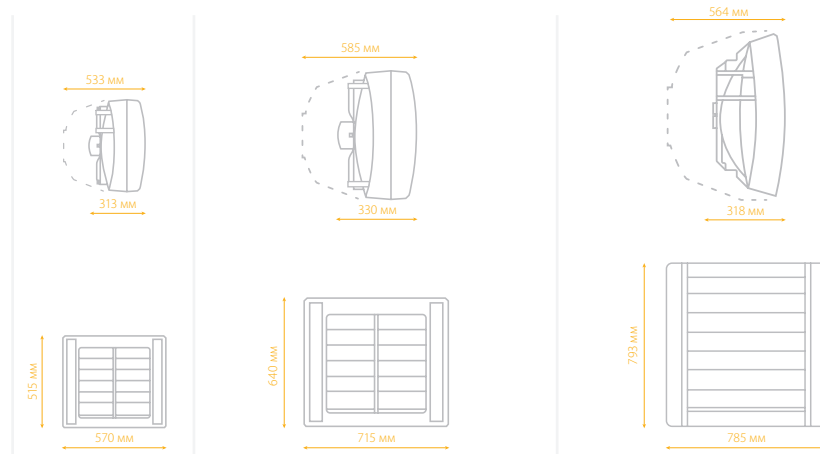


майстерні



VOLCANO

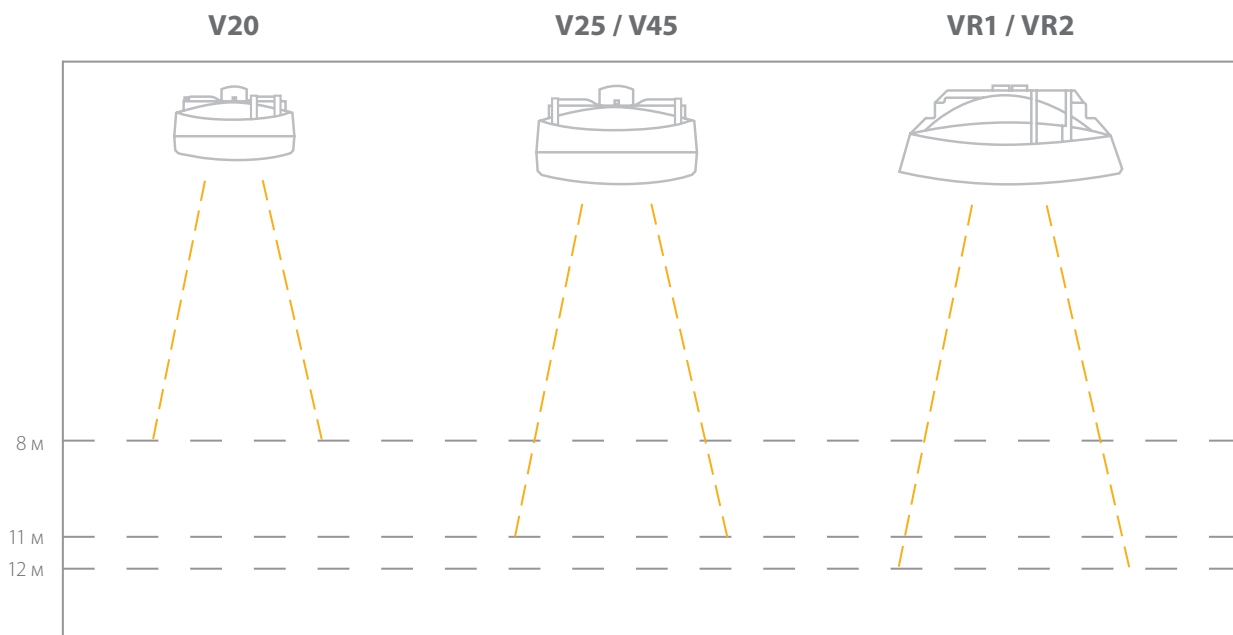
Технічні параметри



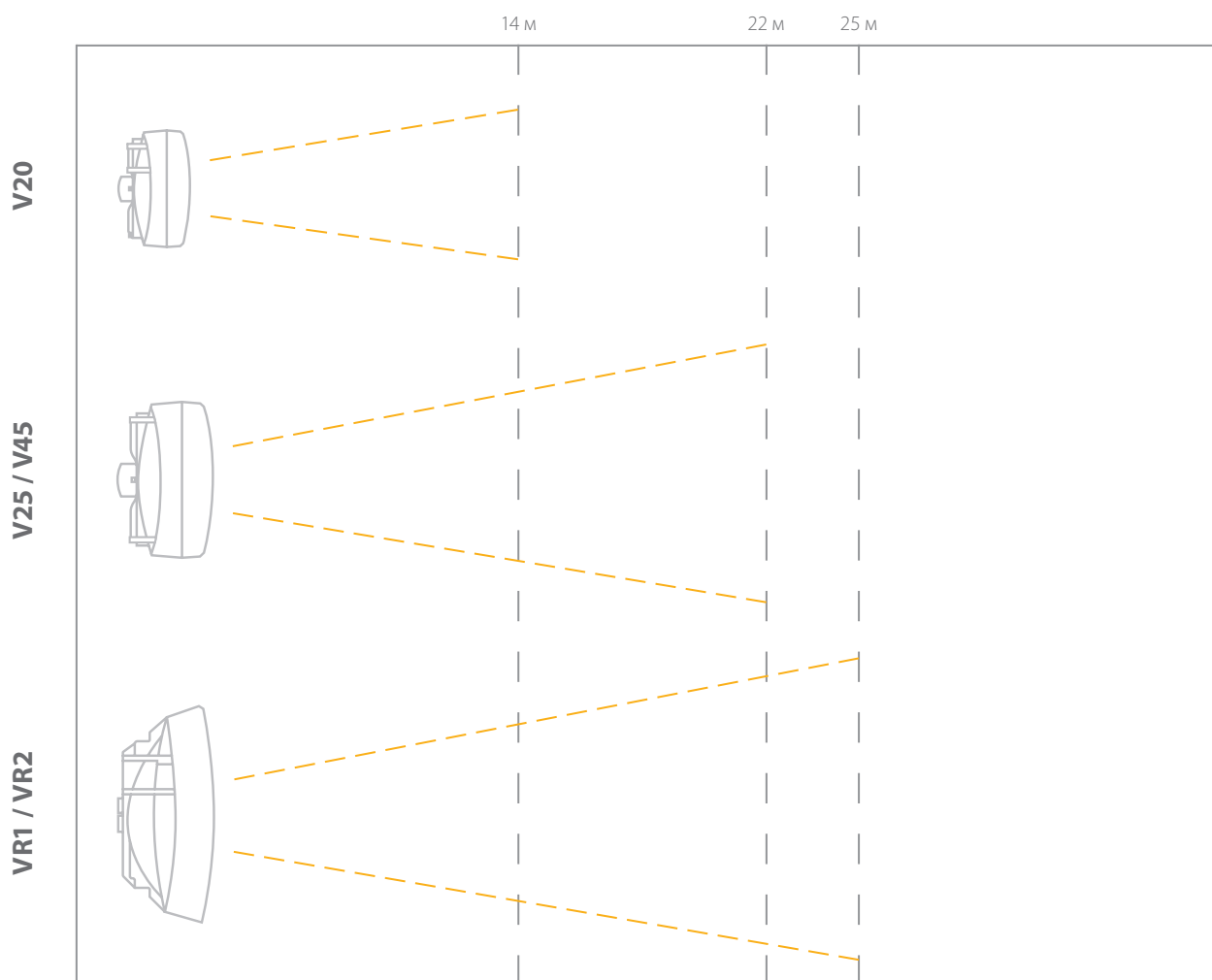
Параметр	Од.виміру	VOLCANO V20	VOLCANO V25	VOLCANO V45	VOLCANO VR1	VOLCANO VR2
кількість рядів нагрівача	-	2	1	2	1	2
максимальна витрата повітря	м³/г	2000	4800	4400	5500	5200
діапазон потужності нагріву	кВт	3 - 20	5 - 25	15 - 45	10 - 30	30 - 60
маса виробу (без води)	кг	9,8	17,5	19,5	29	32
розмір: висота	мм	515	640		793	
розмір: ширина	мм	570	715		785	
розмір: глибина	мм	313	330		381	
максимальна горизонтальна дальність повітряного струменя	м	14	22		25	
максимальна вертикальна дальність повітряного струменя	м	8	11		12	
об'єм води	дм³	1,05	1,25	1,95	1,7	3,1
потужність двигуна	кВт	0,124	0,325		0,485	
номінальна сила струму	А	0,54	1,43		2,2	
максимальна температура теплоносія	°С	120			130	
максимальний робочий тиск	МПа	1,6				
напруга електроживлення	В/фаз/Гц	~230/1/50				
діаметр з'єднувальних патрубків	"	3/4				
обороти двигуна	об/хв.	1350				
ІР двигуна	ІР	44				54



ВЕРТИКАЛЬНА ДАЛЬНІСТЬ



ГОРИЗОНТАЛЬНА ДАЛЬНІСТЬ





VOLCANO

Технічні параметри

VOLCANO V20

Швидкість вентилятора з регулятором ARW 0,6/1	---	III	II	I
споживана потужність вентилятора	м³/г	2000	1200	700
вихідна напруга регулятора	В	230	130	85
рівень шуму*	дБ(А)	52,3	41,6	28,8
змінювана потужність	Вт	124	78	38
горизонтальна дальність	м	14	8	5
вертикальна дальність	м	8	5	3

* номінальні умови роботи: об'єм приміщення 1500 м³, вимір проводився з відстані 5 м

VOLCANO V25 / V45

Швидкість вентилятора з регулятором ARW 2,5	---	V	IV	III	II	I
споживана потужність вентилятора V25	м³/г	4800	3600	2000	1400	900
споживана потужність вентилятора V45	м³/г	4400	3400	1900	1300	800
вихідна напруга регулятора	В	230	145	105	85	70
рівень шуму*	дБ(А)	56	51	40	31	30
змінювана потужність	Вт	325	245	160	110	75
горизонтальна дальність	м	22	19	14	9	5
вертикальна дальність	м	11	8	6	5	3

* номінальні умови роботи: об'єм приміщення 1500 м³, вимір проводився з відстані 5 м

VOLCANO VR1 / VR2

Швидкість вентилятора з регулятором ARW 2,5	---	V	IV	III	II	I
споживана потужність вентилятора VR1	м³/г	5500	4000	3000	2000	800
споживана потужність вентилятора VR2	м³/г	5200	3700	2800	1800	700
вихідна напруга регулятора	В	230	145	105	85	70
рівень шуму*	дБ(А)	57	51	42	32	28
змінювана потужність	Вт	485	360	200	135	100
горизонтальна дальність	м	25	22	18	12	6
вертикальна дальність	м	12	9	8	6	4

* номінальні умови роботи: об'єм приміщення 1500 м³, вимір проводився з відстані 5 м



VOLCANO

Технічні параметри

VOLCANO V20

		Параметр T_z/T_p [°C]															
		50/30 [°C]				70/50 [°C]				80/60 [°C]				90/70 [°C]			
T_{p1}	Q_p [м³/г]	P_g [кВт]	T_{p2} [°C]	Q_w [м³/г]	Δp [кПа]	P_g [кВт]	T_{p2} [°C]	Q_w [м³/г]	Δp [кПа]	P_g [кВт]	T_{p2} [°C]	Q_w [м³/г]	Δp [кПа]	P_g [кВт]	T_{p2} [°C]	Q_w [м³/г]	Δp [кПа]
0	2000	8,8	13	0,38	3,3	14,3	21	0,63	7,7	17,0	25	0,75	10,4	19,7	29	0,87	13,6
	1200	6,5	16	0,28	1,9	10,6	26	0,47	4,4	12,6	31	0,56	6,0	14,6	36	0,65	7,7
	700	4,6	20	0,20	1,0	7,5	32	0,33	2,4	8,9	38	0,39	3,2	10,3	44	0,46	4,0
5	2000	7,5	16	0,32	2,4	13,1	25	0,57	6,5	15,8	29	0,70	9,1	18,5	33	0,82	12,0
	1200	5,5	19	0,24	1,4	9,7	29	0,43	3,7	11,7	34	0,52	5,2	13,7	39	0,61	6,8
	700	3,9	22	0,17	0,8	6,9	34	0,30	2,0	8,3	40	0,37	2,8	9,7	46	0,43	3,6
10	2000	6,1	19	0,27	1,7	11,8	28	0,52	5,4	14,5	32	0,64	7,8	17,2	36	0,76	10,5
	1200	4,5	21	0,20	1,0	8,8	32	0,38	3,1	10,8	37	0,48	4,5	12,8	42	0,57	6,0
	700	3,2	24	0,14	0,5	6,2	37	0,27	1,7	7,6	43	0,34	2,4	9,0	48	0,40	9,9
15	2000	4,7	22	0,20	1,1	10,5	31	0,46	4,3	13,2	35	0,58	6,6	16,0	39	0,71	9,2
	1200	3,5	24	0,15	0,6	7,8	34	0,34	2,5	9,8	39	0,43	3,8	11,8	44	0,52	5,2
	700	2,3	25	0,10	0,2	5,5	39	0,24	1,4	7,0	45	0,31	2,0	8,4	51	0,37	2,8
20	2000	3,1	25	0,14	0,5	9,2	34	0,40	3,4	12,0	38	0,53	5,4	14,7	42	0,65	7,8
	1200	2,0	25	0,09	0,2	6,8	37	0,30	2,0	8,9	42	0,39	3,1	10,9	47	0,48	4,5
	700	1,1	25	0,05	0,1	4,9	41	0,21	1,1	6,3	47	0,28	1,7	7,7	53	0,34	2,4

ПОЗНАЧЕННЯ

T_z	- температура води на вході пристрою
T_p	- температура води на виході пристрою
T_{p1}	- температура повітря на вході пристрою
T_{p2}	- температура повітря на виході пристрою
P_g	- потужність нагрівання пристрою
Q_p	- витрата повітря
Q_w	- витрата води
Δp	- падіння тиску в теплообміннику



VOLCANO V25

		Параметр T_z/T_p [°C]																	
		50/30 [°C]					70/50 [°C]					80/60 [°C]				90/70 [°C]			
T_{p1}	Q_p [м³/г]	P_g [кВт]	T_{p2} [°C]	Q_w [м³/г]	Δp [кПа]	P_g [кВт]	T_{p2} [°C]	Q_w [м³/г]	Δp [кПа]	P_g [кВт]	T_{p2} [°C]	Q_w [м³/г]	Δp [кПа]	P_g [кВт]	T_{p2} [°C]	Q_w [м³/г]	Δp [кПа]		
0	4800	9,8	6	0,43	1,2	18,0	10	0,79	3,4	21,8	13	0,96	4,7	25,6	15	1,13	6,1		
	3600	8,3	6	0,36	0,9	15,3	12	0,67	2,5	18,5	14	0,82	3,5	21,8	17	0,96	4,5		
	2000	5,6	8	0,24	0,4	10,8	15	0,47	1,3	13,1	18	0,57	1,9	15,3	21	0,68	2,4		
	1400	3,8	8	0,17	0,2	8,6	17	0,38	0,9	10,5	21	0,46	1,2	12,3	24	0,54	1,6		
	900	3,1	10	0,14	0,2	6,5	20	0,28	0,5	7,9	24	0,35	0,7	9,2	28	0,41	1,0		
5	4800	7,9	10	0,34	0,8	16,2	15	0,71	2,8	20,1	17	0,88	4,0	23,8	19	1,05	5,3		
	3600	6,5	10	0,28	0,6	13,7	16	0,60	2,1	17,0	18	0,75	3,0	20,2	21	0,89	4,0		
	2000	3,7	10	0,16	0,2	9,7	19	0,42	1,1	12,0	22	0,53	1,6	14,2	25	0,63	2,1		
	1400	3,2	11	0,14	0,2	7,7	21	0,34	0,7	9,6	24	0,42	1,1	11,4	28	0,50	1,4		
	900	2,7	13	0,12	0,1	5,8	23	0,25	0,4	7,2	28	0,32	0,6	8,5	32	0,38	0,8		
10	4800	5,6	13	0,24	0,4	14,4	19	0,63	2,2	18,2	21	0,80	3,4	22,0	23	0,97	4,6		
	3600	3,7	13	0,16	0,2	12,2	20	0,53	1,7	15,5	22	0,68	2,5	18,6	25	0,82	3,4		
	2000	3,0	14	0,13	0,2	8,6	22	0,38	0,9	10,9	26	0,48	1,3	13,1	29	0,58	1,8		
	1400	2,6	15	0,12	0,1	6,8	24	0,30	0,6	8,7	28	0,38	0,9	10,5	32	0,46	1,2		
	900	2,2	17	0,10	0,1	5,1	26	0,22	0,4	6,5	31	0,29	0,5	7,9	35	0,35	0,7		
15	4800	3,1	17	0,13	0,2	12,5	23	0,55	1,8	16,4	25	0,72	2,8	20,2	27	0,89	3,9		
	3600	2,9	17	0,12	0,1	10,6	24	0,47	1,3	13,9	26	0,61	2,1	17,1	29	0,76	2,9		
	2000	2,4	18	0,10	0,1	7,5	26	0,33	0,7	9,8	29	0,43	1,1	12,0	33	0,53	1,6		
	1400	2,1	19	0,09	0,1	5,9	27	0,26	0,5	7,8	31	0,34	0,7	9,6	35	0,43	1,0		
	900	1,7	21	0,08	0,1	4,4	29	0,19	0,3	5,9	34	0,26	0,4	7,2	39	0,32	0,6		
20	4800	2,2	21	0,10	0,1	10,7	27	0,47	1,3	14,6	29	0,64	2,3	18,3	31	0,81	3,3		
	3600	2,1	22	0,09	0,1	9,1	28	0,40	1,0	12,4	30	0,54	1,7	15,6	33	0,69	2,5		
	2000	1,7	23	0,08	0,1	6,4	29	0,28	0,5	8,7	33	0,38	0,9	11,0	36	0,48	1,3		
	1400	1,5	23	0,07	0,1	5,0	31	0,22	0,3	7,0	35	0,31	0,6	8,8	39	0,39	0,9		
	900	1,3	24	0,06	0,1	3,7	32	0,16	0,2	5,2	37	0,23	0,4	6,6	42	0,29	0,5		

ПОЗНАЧЕННЯ

T_z	- температура води на вході пристрою
T_p	- температура води на виході пристрою
T_{p1}	- температура повітря на вході пристрою
T_{p2}	- температура повітря на виході пристрою
P_g	- потужність нагрівання пристрою
Q_p	- витрата повітря
Q_w	- витрата води
Δp	- падіння тиску в теплообміннику



VOLCANO V45

		Параметр T_z/T_p [°C]																	
		50/30 [°C]					70/50 [°C]					80/60 [°C]				90/70 [°C]			
T_{p1}	Q_p [м³/г]	P_g [кВт]	T_{p2} [°C]	Q_w [м³/г]	Δp [кПа]	P_g [кВт]	T_{p2} [°C]	Q_w [м³/г]	Δp [кПа]	P_g [кВт]	T_{p2} [°C]	Q_w [м³/г]	Δp [кПа]	P_g [кВт]	T_{p2} [°C]	Q_w [м³/г]	Δp [кПа]		
0	4400	20,2	13	0,88	7,8	32,9	21	1,44	17,3	39,0	26	1,72	22,9	45,1	29	1,99	29,0		
	3400	17,3	14	0,75	5,9	28,1	23	1,23	13,1	33,3	27	1,47	17,3	38,5	31	1,70	21,9		
	1900	12,0	17	0,52	3,1	19,4	28	0,85	6,7	22,9	33	1,01	8,9	26,5	39	1,17	11,2		
	1300	9,2	20	0,40	1,9	15,0	32	0,66	4,3	17,7	38	0,78	5,6	20,4	44	0,90	7,0		
	800	6,5	23	0,28	1,0	10,6	37	0,46	2,3	12,5	43	0,55	3,0	15,7	48	0,69	4,4		
5	4400	17,1	16	0,75	5,8	29,8	24	1,31	14,5	35,9	28	1,58	19,8	42,0	32	1,86	25,5		
	3400	14,7	17	0,64	4,4	25,5	26	1,12	11,0	30,7	30	1,35	14,9	35,9	35	1,59	19,2		
	1900	10,1	20	0,44	2,3	17,5	31	0,77	5,6	21,1	36	0,93	7,6	24,6	42	1,09	9,8		
	1300	7,8	22	0,34	1,4	13,6	34	0,59	3,6	16,3	40	0,72	4,8	19,0	46	0,84	6,2		
	800	5,4	24	0,24	0,8	9,6	39	0,42	1,9	11,5	46	0,51	2,6	14,6	51	0,65	3,9		
10	4400	14,0	19	0,61	4,0	26,7	27	1,17	12,0	32,9	31	1,45	16,8	38,9	35	1,72	22,3		
	3400	12,0	20	0,52	3,1	22,9	29	1,00	9,0	28,1	34	1,23	12,7	33,2	38	1,47	16,8		
	1900	8,2	22	0,36	1,6	15,7	34	0,69	4,7	19,3	39	0,85	6,5	22,8	45	1,01	8,6		
	1300	6,3	24	0,27	1,0	12,2	37	0,53	2,9	14,9	43	0,66	4,1	17,6	49	0,78	5,4		
	800	4,2	25	0,18	0,5	8,6	41	0,38	1,6	10,5	48	0,46	2,2	13,5	53	0,60	3,4		
15	4400	10,8	22	0,47	2,6	23,7	31	1,04	9,6	29,8	35	1,31	14,2	35,9	39	1,58	19,2		
	3400	9,3	23	0,40	1,9	20,3	32	0,89	7,3	25,5	37	1,12	10,7	30,6	41	1,35	14,5		
	1900	6,3	25	0,27	1,0	14,0	36	0,61	3,8	17,5	42	0,77	5,5	21,0	47	0,93	7,4		
	1300	4,7	25	0,20	0,6	10,8	39	0,47	2,4	13,5	45	0,59	3,5	16,2	51	0,72	4,7		
	800	3,2	27	0,14	0,3	7,6	43	0,33	1,3	9,6	50	0,42	1,9	12,5	56	0,55	2,9		
20	4400	7,4	25	0,32	1,3	20,6	34	0,90	7,5	26,8	38	1,18	11,7	32,8	42	1,45	16,4		
	3400	6,2	25	0,27	1,0	17,7	35	0,77	5,7	22,9	40	1,01	8,8	28,0	45	1,24	12,4		
	1900	3,6	26	0,16	0,4	12,2	39	0,53	2,9	15,7	45	0,69	4,5	19,2	50	0,85	6,3		
	1300	3,1	27	0,13	0,3	9,4	42	0,41	1,9	12,2	48	0,53	2,9	14,8	54	0,66	4,0		
	800	2,4	29	0,11	0,2	6,7	45	0,29	1,0	8,6	52	0,38	1,5	11,4	58	0,50	2,5		

ПОЗНАЧЕННЯ

T_z	- температура води на вході пристрою
T_p	- температура води на виході пристрою
T_{p1}	- температура повітря на вході пристрою
T_{p2}	- температура повітря на виході пристрою
P_g	- потужність нагрівання пристрою
Q_p	- витрата повітря
Q_w	- витрата води
Δp	- падіння тиску в теплообміннику