

УКРОС®

**ВЕНТИЛЯТОРЫ КРЫШНЫЕ РАДИАЛЬНЫЕ
С ФАКЕЛЬНЫМ ВЫХОДОМ ПОТОКА
ЭНЕРГОЭФФЕКТИВНЫЕ
производства ООО «ВЕЗА»**



•035 •040• •045 •050 •056 •063 •071 •080 •090 •100 •112 •125

ИСПОЛНЕНИЕ

- **Общепромышленное (Н)**
- **Коррозионностойкое (К1)** — кроме режима ДУ
- **Взрывозащищенное (В)** — кроме режима ДУ
- **Взрывозащищенное (ВС)** — для ИС только водород по ГОСТ Р 55026-2012; кроме режима ДУ
- **Взрывозащищенное коррозионностойкое (ВК1)** — кроме режима ДУ
- **Взрывозащищенное коррозионностойкое (ВСК1)** — для ИС только водород по ГОСТ Р 55026-2012; кроме режима ДУ

НАЗНАЧЕНИЕ

- **Системы вентиляции – режим работы: Т80**
- **Санитарно-технические и производственные установки – режим работы: •Т80 •Т200**
- **Системы противодымной вентиляции – режим работы: •ДУ400 •ДУ600 •ДУВ400 •ДУВ600**

КОНСТРУКЦИЯ

Вентиляторы УКРОС® используют новое улучшенное рабочее колесо с загнутыми назад лопатками, тороидальный входной патрубок с большим диаметром входа.

УКРОС новая модель 2014 года является развитием КРОС и использует ряд общих элементов. Принципиальное отличие УКРОС состоит в системе факельного выброса вверх с откидными защитными карманами.

Рабочее колесо (с повышенным КПД) установлено непосредственно на валу двигателя.

Вентиляторы комплектуют высококачественными 3-х фазными асинхронными односкоростными двигателями. Возможно применение частотного регулирования скорости вращения.

Вентиляторы УКРОС имеют продуманный дизайн корпуса с 4-х и 6-гранной формой кожуха двигателя с подвижным и очень прочным

встроенным обратным клапаном гравитационного типа, формирующим факельный выброс. Обеспечивается максимальная защита и от снега и от дождя (превышает защищенность вентиляторов КРОВ и КРОС).

Вентиляторы начиная с типоразмера 071 (кроме вентиляторов, работающих в режиме ДУ) изготавливают на виброопоре.

Установочные размеры на опорной плите унифицированы с крышным вентилятором КРОВ®. Вентиляторы на кровле легко устанавливаются с помощью монтажного стакана СТАМ® модификации 2012 года (с уменьшенными монтажными размерами).

ЭКСПЛУАТАЦИЯ

Вентиляторы могут эксплуатироваться в условиях умеренного (У), умеренного и холодного (УХЛ) и тропического (Т) климата 1-й категории размещения по ГОСТ 15150.

Условия эксплуатации:

- температура окружающей среды от минус 45 до +40°C для умеренного климата,

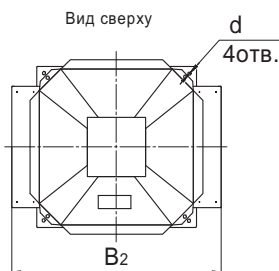
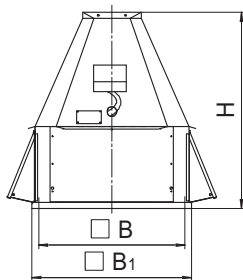
от минус 60 до +40°C для умеренного и холодного климата, от минус 10 до +50°C для тропического климата;

- среднее значение виброскорости внешних источников вибрации в местах установки вентилятора не более 2мм/с;
- условия по перемещаемой среде

ГАБАРИТНЫЕ И ПРИСОЕДИНИТЕЛЬНЫЕ РАЗМЕРЫ

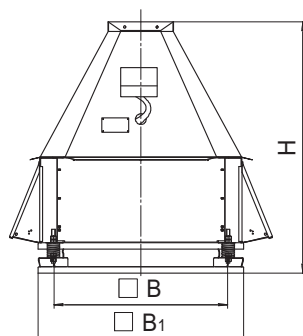
035...063

Все режимы

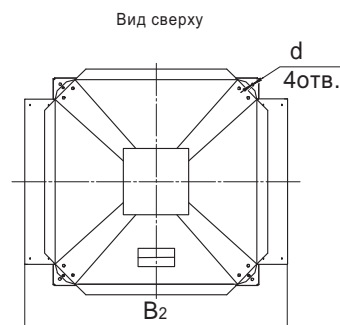
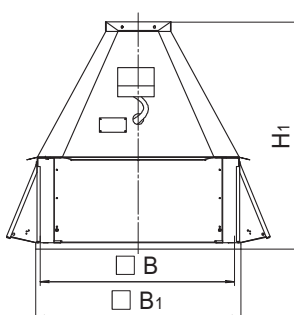


071...112

Режим •Т80/200 •ДУВ400/600

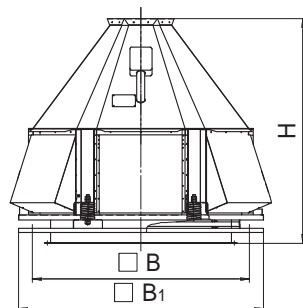


Режим •ДУ400/600

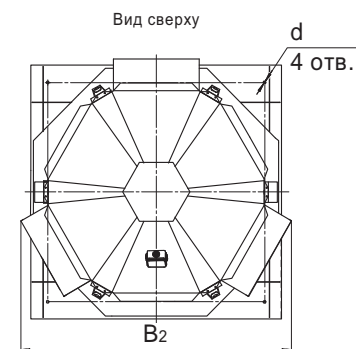
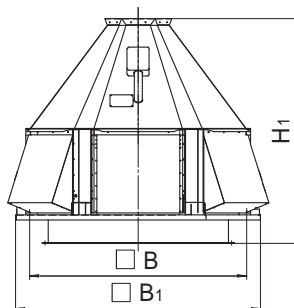


125

Режим •Т80/200 •ДУВ400/600



Режим •ДУ400/600



Габаритные и присоединительные размеры	Типоразмер	Размеры, мм					d	Масса, max, кг	Типоразмер* СТАМ-2012
		B	B ₁	B ₂	H _{max}	H _{1 max}			
	035	480	570	750	635	720	14	59	-35
	040	530	625	825	765	795	14	79	-40
	045	580	680	890	910	780	14	107	-45
	050	630	710	950	920	765	14	151	-51
	056	690	820	1080	1005	910	14	179	-56
	063	755	850	1150	1125	980	14	217	-63
	071	840	950	1300	1255	1085	14	269	-71
	080	1005	1080	1385	1235	1255	16	320	-88
	090	1050	1130	1465	1440	1315	16	428	-90
	100	1220	1300	1640	1590	1315	16	546	-109
	112	1350	1430	1835	1660	1205	16	675	-112
	125	1505	1740	1980	1850	1560	18	941	-136

Примечание:

■ * Типоразмер СТАМ-2012 обозначает проходное сечение шахты воздуховода внутри

Дополнительная комплектация

Станок монтажный СТАМ

Поддон ПОД

Преобразователь частоты

Устройство плавного пуска

Шкаф ШСАУ



МАРКИРОВКА

Пример:

Вентилятор крышный радиальный УКРОС91; типоразмер 035; режим работы Т80; коррозионностойкий; двигатель с частотным регулированием скорости вращения с номинальной мощностью $N_{ном}=0,75$ кВт и числом полюсов 4; климатическое исполнение У1; класс энергоэффективности IE2:

УКРОС91-035-Т80-К1-00075/4F-У1-IE2

Обозначение: •УКРОС60 •УКРОС61 •УКРОС91
•УКРОС60А¹ •УКРОС61А¹ •УКРОС91А¹

Типоразмер вентилятора:

•035 •040 •045 •050 •056 •063 •071 •080 •090 •100 •112 •125

Режим работы:

- Т80 - температура перемещаемой среды до 80°C (время работы – постоянно)
- Т200 - температура перемещаемой среды до 200°C (время работы – постоянно)
- ДУ400 - температура перемещаемой среды 400°C (время работы – 120 мин)
- ДУ600 - температура перемещаемой среды 600°C (время работы – 120 мин)
- ДУВ400 - совмещенный режим Т80 и ДУ400
- ДУВ600 - совмещенный режим Т80 и ДУ600

Исполнение:

- Н - общепромышленное
- К1 - коррозионностойкое
- БК1 - взрывозащищенное коррозионностойкое (для вентиляторов с ЧРП+Ех только в составе с ШСАУ-ВЕЗА)
- ВСК1 - взрывозащищенное коррозионностойкое для ИС только водород (для вентиляторов с ЧРП+Ех только в составе с ШСАУ-ВЕЗА)

Параметры двигателя²: •И/Р

•И/РF - для комплектации двигателя ЧРП

И³ - индекс мощности - см. таблицу 1

Р - число полюсов: 2(3000 оборотов) 4 (1500оборотов) 6(1000 оборотов) 8(750 оборотов) 12(500 оборотов)

F - использование ЧРП

Климатическое исполнение: •У1 •УХЛ1 •Т1

Класс энергоэффективности электродвигателя⁴: •IE2

Примечание:

- ¹ Алюминиевое рабочее колесо до типоразмера вентилятора 080 для режима Т80 и исполнений •Н •В •ВС
- ² Все двигатели по умолчанию поставляются по ГОСТ Р 51689-2000 с напряжением питания 380В прямой пуск, исполнение на другие напряжения и способы подключения по специальному согласованию. Пуск двигателей от 15 кВт должен выполняться с применением софт стартера МСД.
- ³ Индекс мощности - см. таблицу 1.
- ⁴ Указывается, если он отличный от стандартного.
- Дополнительная комплектация заказывается отдельными позициями как опции
- Специальные требования к вентилятору указываются дополнительно и согласовываются с изготовителем.

Таблица 1

	УКРОС		
Номинальная мощность двигателя (Nном), кВт	0,18...0,75	1,1...7,5	11...90
Индекс мощности (И)	00018...00075	00110...00750	01100...09000

Таблица 2

	УКРОС			
Типоразмер вентилятора	2 вентилятора 063	2 вентилятора 071	2 вентилятора 080	2 вентилятора 090
Габарит СТАМ-2012	2x63	2x71	2x80	2x90