



РКП РЕШЕТКА ДЕКОРАТИВНАЯ

РЕШЕТКА ДЕКОРАТИВНАЯ

— ПРИМЕНЕНИЕ —

Решетка декоративная предназначена для распределения воздуха между помещениями, также используется в приточно-вытяжных системах вентиляции, системах кондиционирования и воздушного отопления, декоративного оформления входных и выходных отверстий как бытовой, так и промышленной вентиляции, путем установления в воздуховоды или в стеновые проемы.

— КОНСТРУКЦИЯ —

Корпус изготавливается из высококачественного алюминиевого профиля и перфорированного оцинкованного листа. Порошковая покраска вентиляционной решетки обеспечивает эстетичный внешний вид и дополнительно защищает от коррозии.

Окрашиваются порошковыми красками по каталогу RAL. Стандартно окрашены в белый цвет.

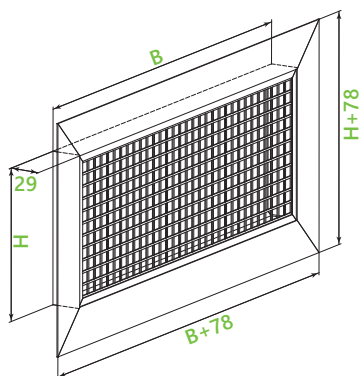
Есть возможность изготовления нестандартных по размеру решеток.

— ИНФОРМАЦИЯ ДЛЯ ЗАКАЗА —

РКП – 150(h)-200 – 9001

- решетка декоративная накладная
- типоразмер **H-B** (**H** - высота, мм; **B** - ширина, мм)
- цвет по каталогу RAL (**0** - без покраски)

— ТИПОРАЗМЕРНЫЙ РЯД —



H \ B	100	150	200	250	300	350	400	450	500	600	700	800	900	1000
100	0,0084	0,0126	0,0168	0,0210	0,0252	0,0294	0,0336	0,0378	0,0420	0,0504	0,0588	0,0672	0,0756	0,0840
150	—	0,0189	0,0252	0,0315	0,0378	0,0441	0,0504	0,0567	0,0630	0,0756	0,0882	0,1008	0,1134	0,1260
200	—	—	0,0336	0,0420	0,0504	0,0588	0,0672	0,0756	0,0840	0,1008	0,1176	0,1344	0,1512	0,1680
250	—	—	—	0,0525	0,0630	0,0735	0,0840	0,0945	0,1050	0,1260	0,1470	0,1680	0,1890	0,2100
300	—	—	—	—	0,0756	0,0882	0,1008	0,1134	0,1260	0,1512	0,1764	0,2016	0,2268	0,2520
350	—	—	—	—	—	0,1029	0,1176	0,1323	0,1470	0,1764	0,2058	0,2352	0,2646	0,2940
400	—	—	—	—	—	—	0,1344	0,1512	0,1680	0,2016	0,2352	0,2688	0,3024	0,3360
450	—	—	—	—	—	—	—	0,1701	0,1890	0,2268	0,2646	0,3024	0,3402	0,3780
500	—	—	—	—	—	—	—	—	0,2100	0,2520	0,2940	0,3360	0,3780	0,4200
600	—	—	—	—	—	—	—	—	—	0,3024	0,3528	0,4032	0,4536	0,5040
700	—	—	—	—	—	—	—	—	—	—	0,4116	0,4704	0,5292	0,5880
800	—	—	—	—	—	—	—	—	—	—	—	0,5376	0,6048	0,6720
900	—	—	—	—	—	—	—	—	—	—	—	—	0,6804	0,7560
1000	—	—	—	—	—	—	—	—	—	—	—	—	—	0,8400