

Серия  
**ВЕНТС ОВ1 Р**



Осевые вентиляторы низкого давления производительностью до **1070 м³/ч** в стальном корпусе для настенного монтажа

■ **Применение**

Вытяжные и приточно-вытяжные системы вентиляции помещений различного назначения, где требуется высокая производительность при относительно низком сопротивлении системы. Кроме того, вентиляторы могут применяться для прямого вывода отработанного воздуха. Возможна установка вентиляторов на наружные стены.

■ **Конструкция**

Корпус вентилятора изготовлены из стали с полимерным покрытием. Декоративная лицевая решетка выполнена из высококачественного пластика. Клеммная коробка имеет шнур для выносного подключения.

■ **Двигатель**

Используется асинхронный однофазный двигатель с внешним ротором, оснащенный встроенной тепловой защитой с автоматическим перезапуском. Применение в двигателе подшипников скольжения

обеспечивает большой срок эксплуатации. Двигатель в вентиляторе имеет класс защиты IP 44.

■ **Регулировка скорости**

Регулировка может быть как плавной, так и ступенчатой и осуществляться с помощью тиристорного или автотрансформаторного регулятора. К одному регулирующему устройству могут подключаться несколько вентиляторов, при условии что общая мощность и рабочий ток не будут превышать номинальные параметры регулятора.

■ **Монтаж**

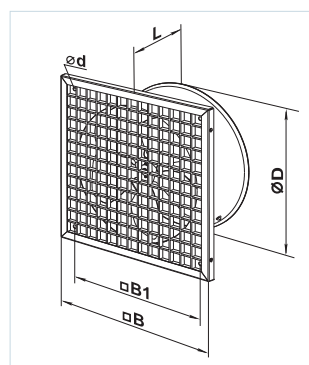
Вентилятор устанавливается на поверхность стены при помощи квадратной присоединительной пластины.

Подача питания на вентилятор осуществляется через выносную клеммную коробку.

Электрическое подключение и установка должны выполняться согласно инструкции и электрической схеме, указанной на клеммной коробке.

**Габаритные размеры вентиляторов:**

Тип	Размеры, мм					Масса, кг
	∅D	∅d	B	B1	L	
ОВ1 150 Р	162	7	325	275	127	2,5
ОВ1 200 Р	208	7	325	275	127	3,0
ОВ1 250 Р	262	7	325	275	152	3,5



Вариант применения вентилятора ОВ1 Р на кухне

**Условное обозначение:**

Серия	Диаметр патрубка	Опции
<b>ВЕНТС ОВ1</b>	150; 200; 250	<b>Р</b> – декоративная лицевая решетка

**Принадлежности**



стр. 461



стр. 462



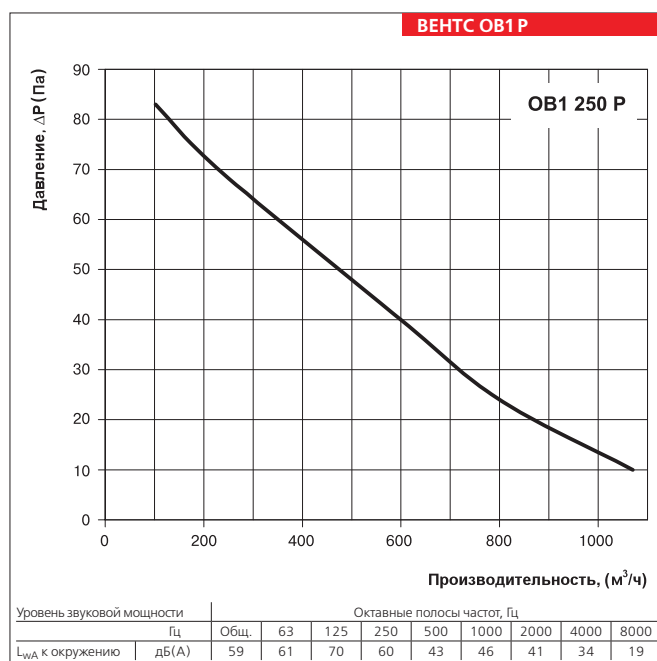
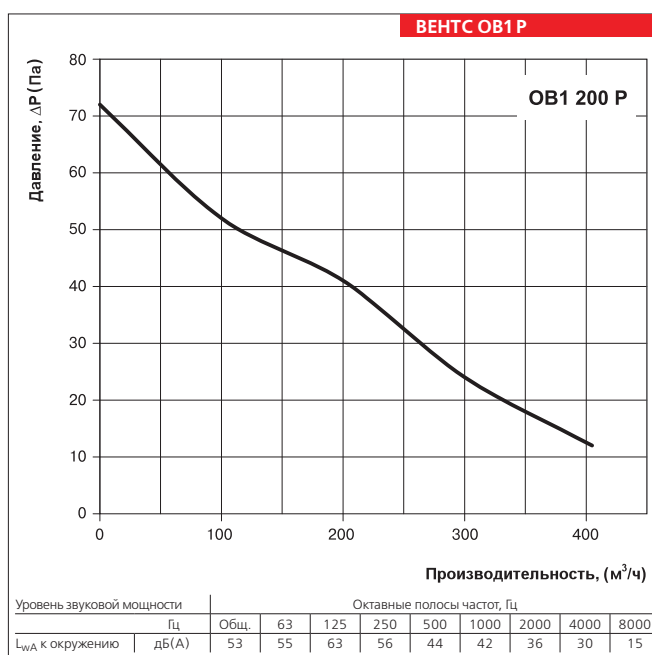
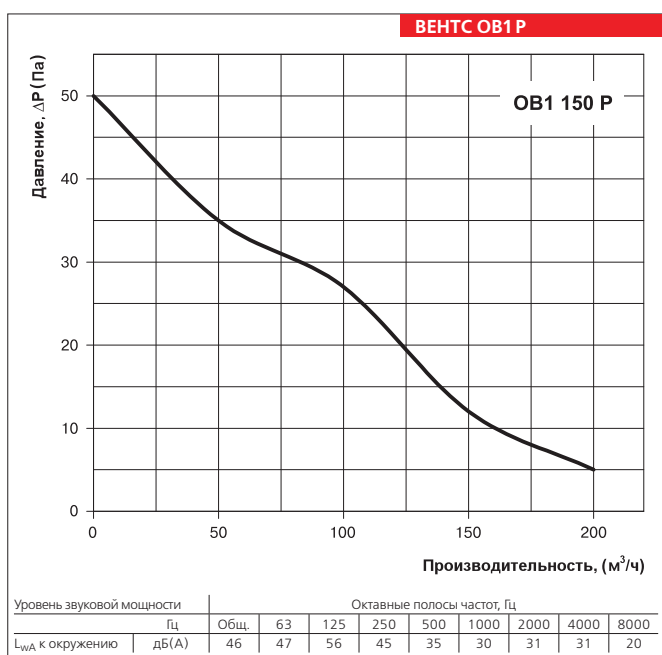
стр. 466



стр. 467

**Технические характеристики:**

	OB1 150 P	OB1 200 P	OB1 250 P
Напряжение, В / 50 Гц	230	230	230
Мощность, Вт	36	43	68
Ток, А	0,26	0,28	0,48
Максимальный расход воздуха, м <sup>3</sup> /ч	200	405	1070
Частота вращения, мин <sup>-1</sup>	1300	1300	1300
Уровень звукового давления на раст. 3 м, дБ(А)	33	32	48
Макс. темп. перемещаемого воздуха, °С	40	40	40
Защита	IP 24	IP 24	IP 24



ВЕНТС OB1 P  
ВЕНТИЛЯТОР СЕРИИ