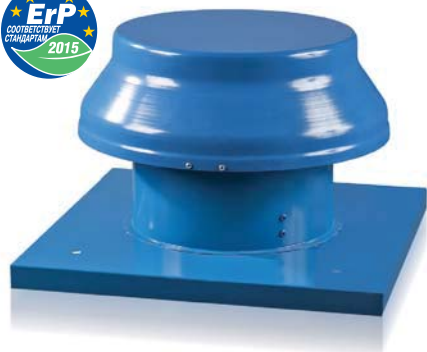


Серия
ВЕНТС ВОК



Осевые крышные вентиляторы производительностью до **2500 м³/ч** в стальном корпусе с горизонтальным выбросом воздуха

■ **Применение**

Вытяжная система вентиляции помещений различного назначения. Используются для монтажа на крыше здания. Совместимы с воздуховодами диаметром от 200 до 350 мм.

■ **Конструкция**

Корпус и крыльчатка изготовлены из стали с полимерным покрытием.

■ **Двигатель**

В зависимости от модели используются двух- или четырехполюсные асинхронные двигатели в однофазном исполнении с внешним ротором, оснащенные встроенной тепловой защитой с автоматическим перезапуском. Применение в двигателях подшипников качения обеспечивает большой срок эксплуатации. Двигатель в вентиляторе имеет класс защиты IP 44.

■ **Регулировка скорости**

Регулировка может быть как плавной, так и ступенчатой и осуществляться с помощью тиристорного или автотрансформаторного регулятора. К одному регулируемому устройству могут подключаться несколько вентиляторов, при условии что общая мощность и рабочий ток не будут превышать номинальные параметры регулятора.

■ **Монтаж**

Вентилятор устанавливается на кровле непосредственно над вентиляционным каналом или шахтой. Жесткое крепление к неподвижной ровной поверхности осуществляется при помощи присоединительной пластины. При монтаже вентиляторов серии ВОК непосредственно на кровле с ровной поверхностью необходимо предусмотреть подставку во избежание попадания воды и снега в вытяжное отверстие вентиляционной шахты. Электрическое подключение и установка должны выполняться согласно инструкции и электрической схеме, указанной на клеммной коробке.

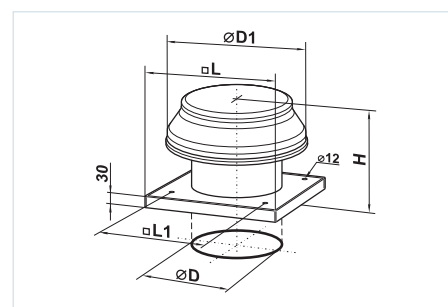
Технические характеристики:

	ВОК 2E 200*	ВОК 2E 250*	ВОК 4E 250*	ВОК 2E 300	ВОК 4E 300*	ВОК 4E 350
Напряжение, В / 50 Гц	230	230	230	230	230	230
Мощность, Вт	55	80	50	145	75	140
Ток, А	0,26	0,4	0,22	0,66	0,35	0,65
Максимальный расход воздуха, м³/ч	860	1050	800	2230	1340	2500
Частота вращения, мин⁻¹	2300	2400	1380	2300	1350	1380
Уровень звукового давления на расст. 3 м, дБ(А)	50	60	55	60	58	62
Темп. перемещаемого воздуха, °С	-30 +60	-30 +60	-30 +60	-30 +60	-30 +60	-30 +60
Защита	IP 54	IP 54	IP 54	IP 54	IP 54	IP 54

* соответствует нормам ErP (EC) 327/2011, потребляемая мощность при оптимальной эффективности менее 125 Вт.

Габаритные размеры вентиляторов:

Тип	Размеры, мм					Масса, кг
	∅D	∅D1	H	L	L1	
ВОК 2E 200	208	345	250	425	330	4.5
ВОК 2E 250	262	405	280	425	330	7.0
ВОК 4E 250	262	405	280	425	330	7.0
ВОК 2E 300	314	555	340	585	450	10.5
ВОК 4E 300	314	555	340	585	450	10.5
ВОК 4E 350	364	555	350	655	535	12.0



Условное обозначение:

Серия	Исполнение двигателя		Диаметр крыльчатки
ВЕНТС ВОК	Кол-во полюсов	Фазность	
	2 4	E – однофазный	200; 250; 300; 350

Принадлежности



стр. 211

стр. 378

стр. 378

стр. 442

стр. 446

стр. 461

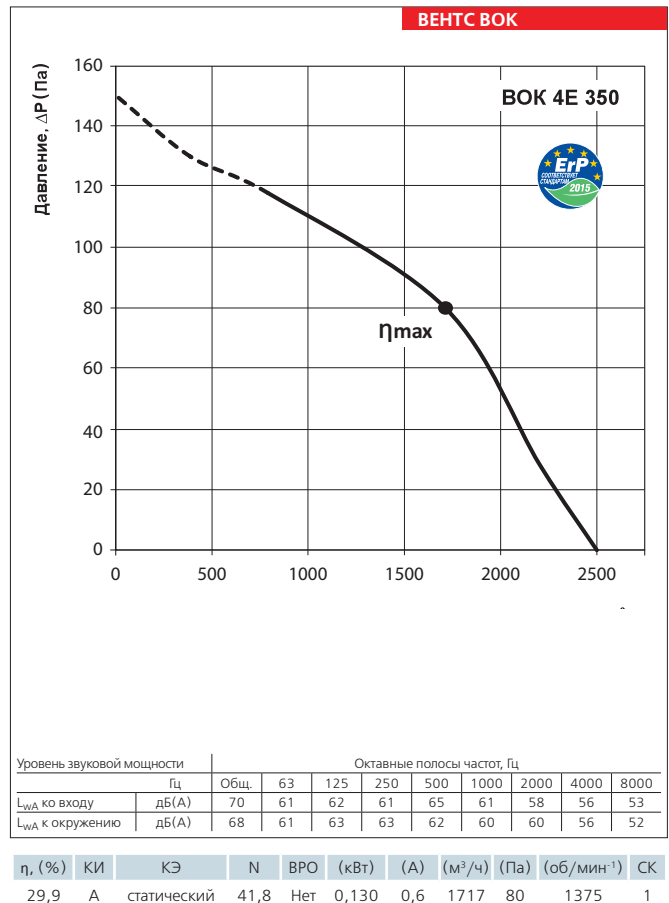
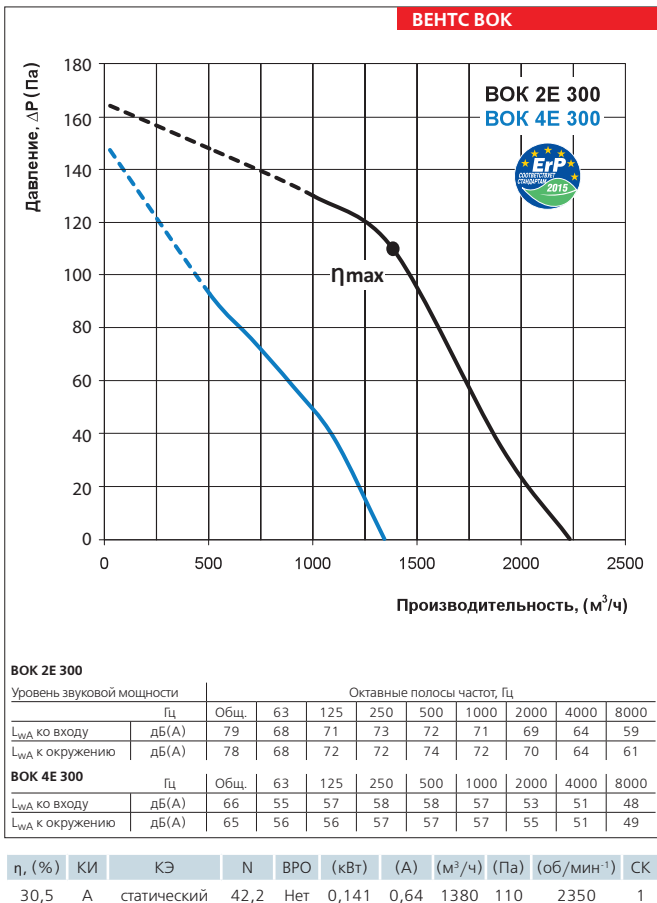
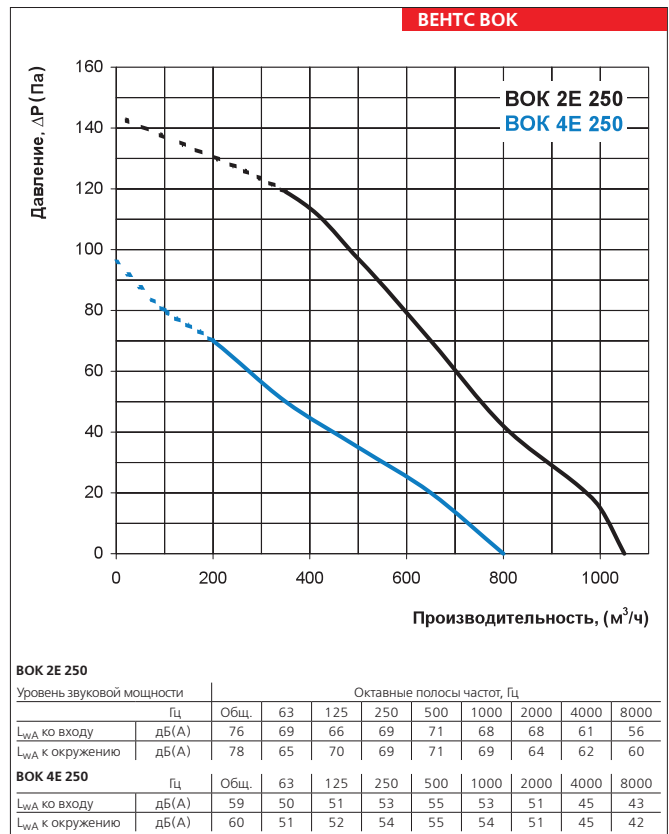
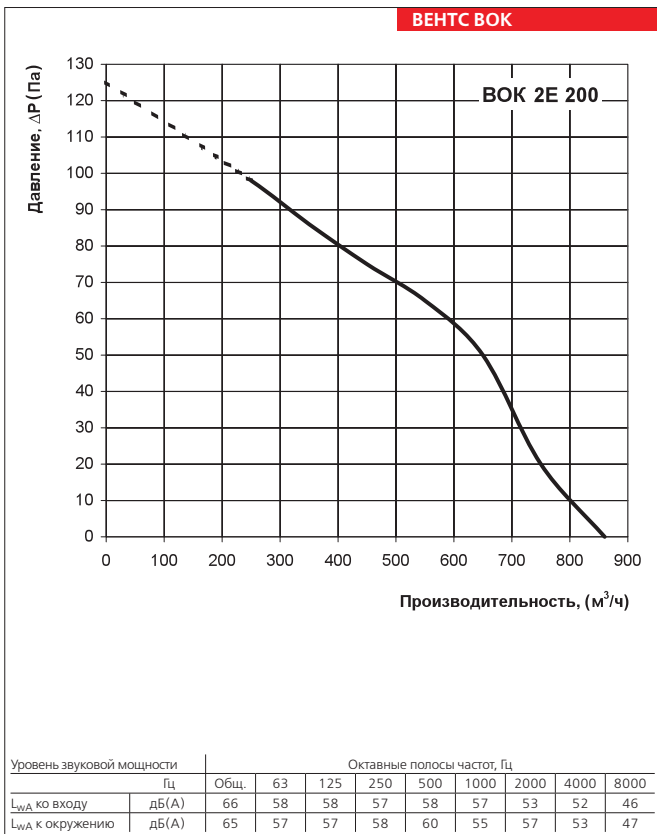
стр. 462

стр. 466

стр. 467

Параметры ErP

Общая эффективность	η, (%)
Категория измерений	КИ
Категория эффективности	КЭ
Стадия эффективности	N
Встроенный регулятор оборотов	ВРО
Мощность	кВт
Ток	А
Максимальный расход воздуха	(м³/ч)
Статическое давление	(Па)
Скорость	(об/мин⁻¹)
Специф. коэффициент	СК



ВЕНТИЛЯТОР СЕРИИ ВЕНТС БОК