

RON РЕШЕТКА ОБЪЕМНАЯ НАКЛАДНАЯ

РЕШЕТКА ОБЪЕМНАЯ НАКЛАДНАЯ

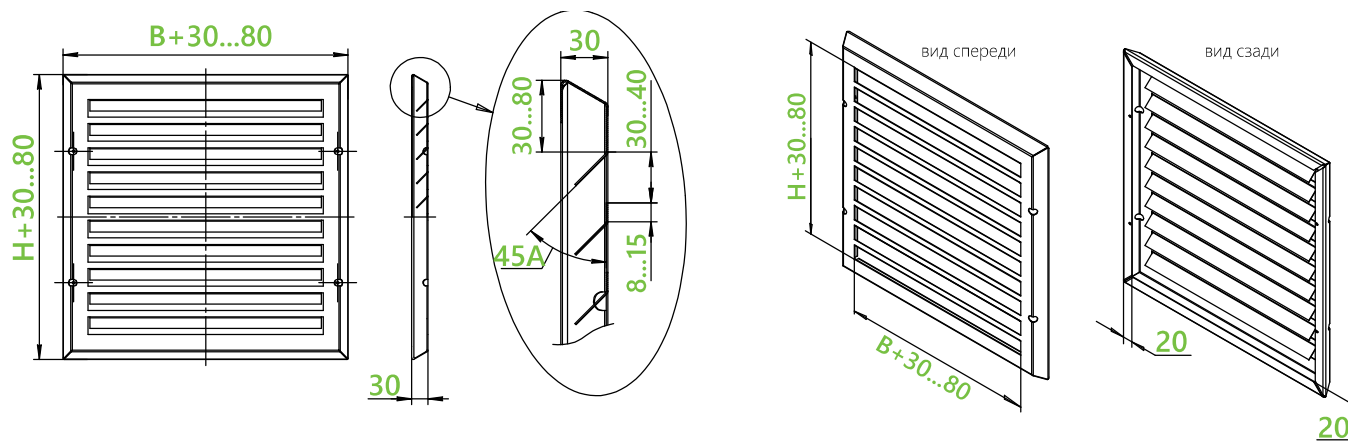
НАЗНАЧЕНИЕ

RON – решетка объемная накладная служит для защиты внутреннего пространства клапанов от несанкционированного физического и визуального доступа, для предотвращения возможности внешнего механического воздействия на исполнительный механизм стеновых клапанов и для декорирования их внешнего вида. Данная решетка обладает более привлекательным внешним видом и необходимой жесткостью конструкции, может нести функцию элемента архитектурного декора индустриального стиля оформления. Кроме того, лопатки решетки RON имеют внутренний отгиб, что значительно снижает возможность их повреждения при монтаже и транспортировке. Дополнительной особенностью решетки RON является меньшее аэродинамическое сопротивление и несколько больший коэффициент живого сечения относительно других своих типопредставителей (решетки жалюзийные и решетка R25).

КОНСТРУКЦИЯ

Решетка RON изготавливается объемной коробчатой конструкции с «обратнозагнутым» фланцем, что в значительной степени способствует повышению жесткости ее конструкции и увеличивает живое сечение решетки. С фронтальной стороны решетка увеличивает внешний габарит – глубину клапана на 30 мм. Наружная часть фланцев – скошена со значительным радиусом гиба, что придает решетке агрессивный дизайн, внешнюю декоративную привлекательность и повышение аэродинамических свойств. Крепление решетки к фланцам клапан производится снаружи через специальные монтажные отверстия. Минимальный размер решетки RON – 300x300 мм. Максимальный размер А может достигать 1400 мм, если размер В не превышает или равен 1100 мм. Если же размер В превышает значение 1100 мм – размер А такой решетки не может быть более 1100 мм. В случаях, когда решетка RON не может быть изготовлена в односекционном исполнении – она производится в кассетном исполнении и собирается из двух или четырех частей. Фланец решетки выбирается при заказе и может иметь ширину от 30 до 80 мм.

ГАБАРИТНЫЕ РАЗМЕРЫ



ИНФОРМАЦИЯ ДЛЯ ЗАКАЗА

RON-350x350-40-SS-0

Обозначение: •RON

Рабочее сечение клапана: •АхВ

А - ширина, мм; В - высота, мм

Ширина фланца сетки: от 30 мм до 80 мм (с шагом в 5 мм)

Материал: •CS – углеродистая сталь со спец. покрытием, •SS – нержавеющая сталь типа 12X18H10T,
•ZS – низколегированная оцинкованная сталь

Цвет: согласно каталога RAL; •0 – без покраски

