

# RES

## РЕШЕТКА ЖАЛЮЗИЙНАЯ



### НАЗНАЧЕНИЕ

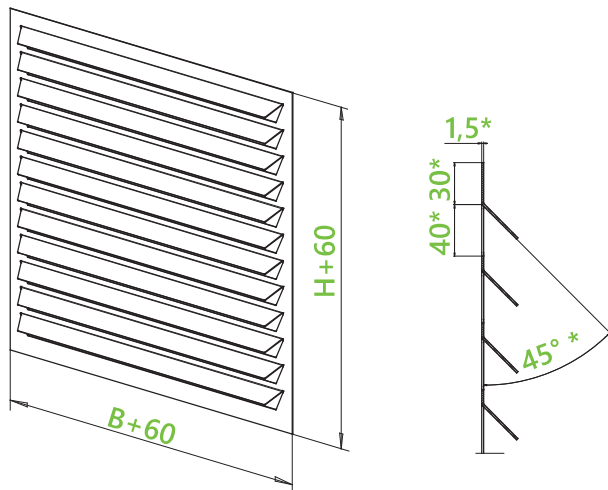
Комплектация решеткой жалюзийной используется – при необходимости полностью закрыть от внешнего обзора внутреннюю полость клапана и при отсутствии строгих декоративных требований к внешнему оформлению. Решетка жалюзийная также служит для защиты от несанкционированного доступа к клапану и его исполнительному механизму и предотвращения от внешнего механического воздействия и попадания посторонних предметов. Решетка жалюзийная может использоваться в составе любого противопожарного или дымового клапана как круглого, так и прямоугольного сечения, в т.ч. и секционного исполнения.

### КОНСТРУКЦИЯ

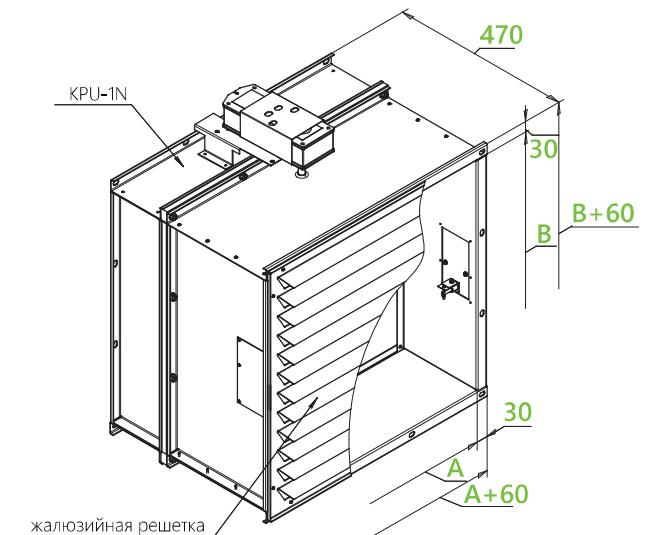
Выполняется в форме цельнопрофильного решетчатого ограждения из листовой стали с возможностью крепления к фронтальной части клапана через его присоединительный фланец. В связи с цельнопрофильной технологией ее изготовления, существует возможность регулировки живого сечения (сопротивления) жалюзийной решетки путем установки необходимого угла раскрытия створок отгибая их вручную.

Размерный ряд жалюзийной решетки не имеет ограничений в поле максимального размера стандартного листа оцинкованной стали, т.е. имеется возможность ее изготовления с размерами не превышающими 1,2 x 2,4 м. Размеры: ширина «А» и высота «В» в данном случае – это размеры защищаемого рабочего сечения.

### ГАБАРИТНЫЕ РАЗМЕРЫ



### КЛАПАН СЕКЦИОННОГО ИСПОЛНЕНИЯ С РЕШЕТКОЙ ЖАЛЮЗИЙНОЙ



### ИНФОРМАЦИЯ ДЛЯ ЗАКАЗА

**RES-350x350-40-SS-0**

Обозначение: •RES

Рабочее сечение клапана: •AxВ  
А - ширина, мм; В - высота, мм

Ширина фланца сетки: •30 •40

Материал: •CS – углеродистая сталь со спец. покрытием, •SS – нержавеющая сталь типа 12X18H10T,  
•ZS – низколегированная оцинкованная сталь

Цвет: согласно каталога RAL; •0 – без покраски