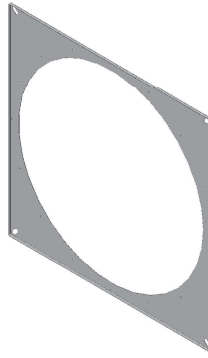


OZA-PEP

ПЕРЕХОДНИК ПЛОСКИЙ

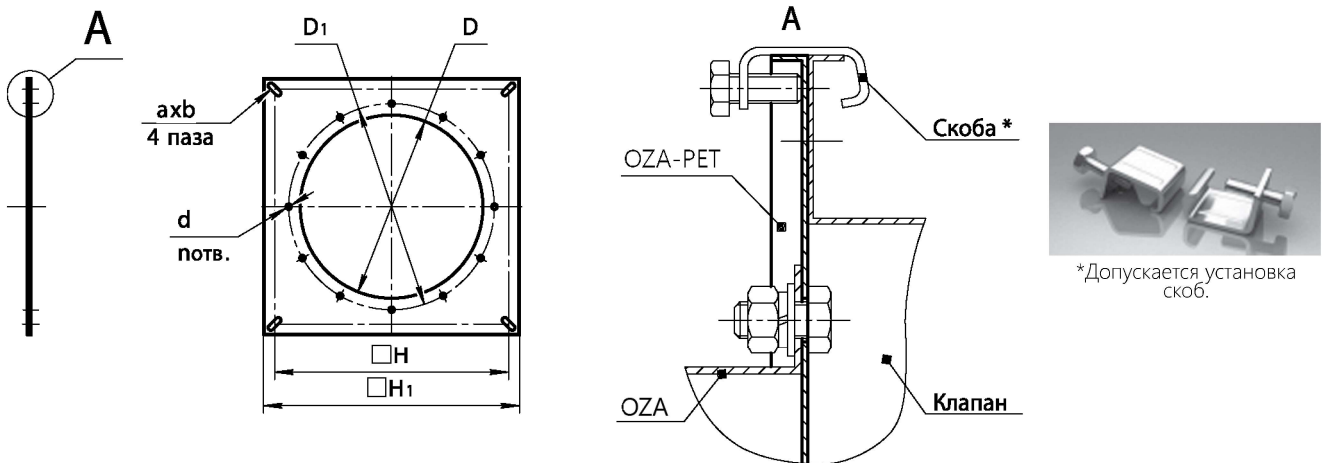


•040 •045 •050 •056 •063 •071 •080 •090 •100 •112 •125

НАЗНАЧЕНИЕ

Переходник плоский OZA-PEP используется в качестве переходного элемента для крепления прямоугольного клапана типа TUL, REG или GMK к выходному сечению осевого вентилятора серии OZA.

ГАБАРИТНЫЕ И ПРИСОЕДИНИТЕЛЬНЫЕ РАЗМЕРЫ



Вентилятор серии OZA											
Типоразмер	040	045	050	056	063	071	080	090	100	112	125
D, мм	400	450	500	560	630	710	800	900	1000	1120	1250
D ₁ , мм	430	480	530	620	690	770	860	960	1070	1195	1320
H, мм	650			795			945	1085		1395	1545
H ₁ , мм	685			830			980	1130		1430	1580
d, мм	12	12	12	12	12	12	12	14	14	14	14
n	8	8	12	12	12	16	16	16	16	20	20
a x b, мм	10 x 30						12 x 60				
Масса, кг	2,7	2,5	2,2	3,5	4,5	6,7	9,1	7,6	14,8	17,7	14,9

МАРКИРОВКА

ПРИМЕР:

Переходник плоский OZA-PEP для присоединения клапана к вентилятору серии OZA типоразмера 063; из нержавеющей стали:

OZA-PEP-063-NS

Обозначение: •OZA-PEP

Номер вентилятора OZA: •040 •045 •050 •056 •063 •071 •080 •090 •100 •112 •125

158 Материал: •ZS – оцинкованная сталь; •NS – нержавеющая сталь

специальные требования к OZA-PEP указываются дополнительно и согласовываются с изготовителем.