

КОРПУС шумоглушителя выполнен из оцинкованной стали. В качестве шумопоглощающего материала используется минеральная вата с защитным покрытием, предотвращающим выдувание волокон. Стандартно длина корпуса шумоглушителя составляет 600 мм или 900 мм.

По дополнительному запросу шумоглушители могут быть выполнены в корпусе другой длины.

Преимущественно C-GKK устанавливается между вентиляторами и магистральными воздуховодами. В вытяжных системах механической вентиляции шумоглушители применяются как для защиты от шума обслуживаемых помещений, так и для снижения шума, поступающего от вентиляторов наружу.

МОНТАЖ шумоглушителей осуществляется независимо от пространственной ориентации, сохраняя работоспособность.

Перед шумоглушителем рекомендуется устанавливать прямой участок воздуховода длиной не менее 1 - 1,5 м. Данная мера необходима для выравнивания скорости воздуха по сечению воздуховода.

Для значительного снижения уровня шума можно использовать несколько шумоглушителей, установленных друг за другом.

Потери давления рассчитываются аналогично расчетам для участка воздуховода тех же размеров.

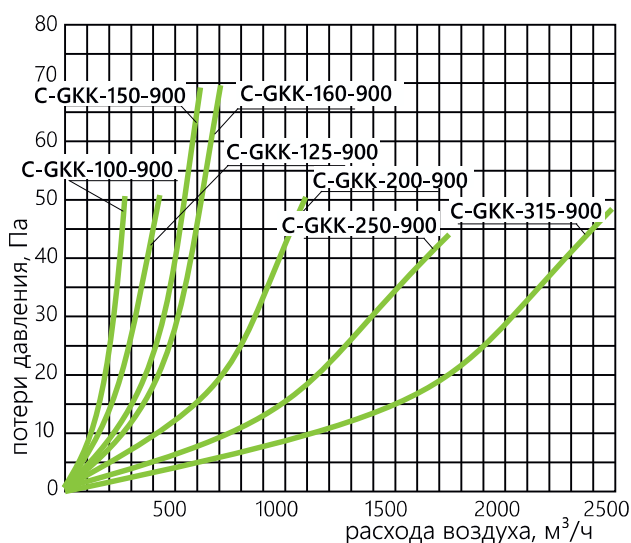
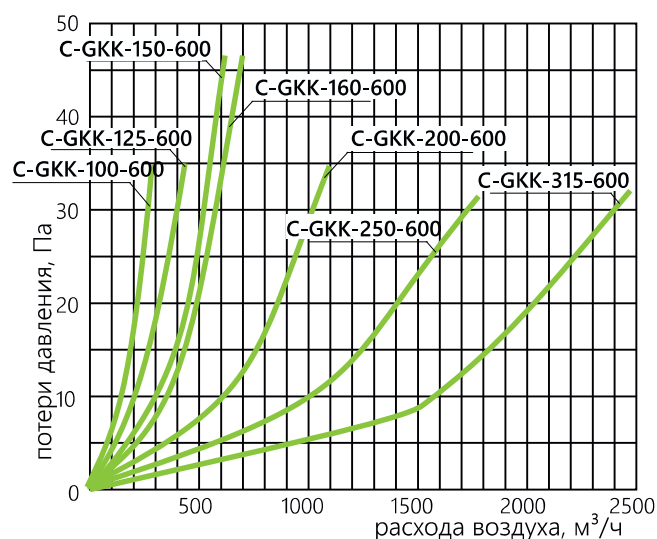
Конструкция шумоглушителя позволяет присоединять его к круглым воздуховодам или другим элементам систем канальной вентиляции с помощью хомутов С-МК.

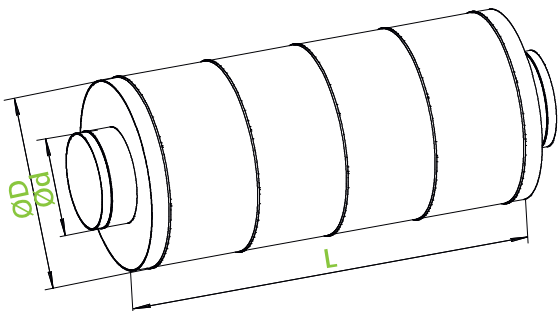


- для снижения аэродинамического шума, возникающего при работе оборудования в системах канальной вентиляции и кондиционирования;
- для защиты от шума обслуживаемых помещений и для снижения шума, поступающего от вентиляторов наружу (в вытяжных системах)
- применяют в круглых воздуховодах внутри помещений;
- используются как элементы приточных и вытяжных систем;
- воздух не должен содержать твердых, липких или агрессивных примесей;
- допустимая температура перемещаемого воздуха от -30° С до +50° С

C-GKK-100-600

- шумоглушитель канальный трубчатый для круглых каналов
- размер (по круглому присоединительному сечению)
- длина шумоглушителя





ТИПОРАЗМЕР	Размеры, мм			Масса кг, не более	Шумоглушение (дБ) на средних частотах (Гц)					
	d	D	L		125	250	500	1000	2000	4000
C-GKK-100-600	100	200	600	4,6	7	15	25	33	29	24
C-GKK-100-900	100	200	900	6,3	9	22	32	36	33	31
C-GKK-125-600	125	224	600	5,34	5	13	21	37	37	31
C-GKK-125-900	125	224	900	7,23	7	16	28	38	38	35
C-GKK-150-600	150	250	600	7,13	5	10	19	24	34	32
C-GKK-150-900	150	250	900	9,6	7	13	26	25	35	36
C-GKK-160-600	160	280	600	7,13	3	11	22	33	42	29
C-GKK-160-900	160	280	900	9,6	8	14	23	39	37	25
C-GKK-200-600	200	315	600	8,35	4	8	15	31	28	20
C-GKK-200-900	200	315	900	11,12	8	9	20	32	35	23
C-GKK-250-600	250	355	600	10,03	6	9	13	24	15	15
C-GKK-250-900	250	355	900	13,14	8	11	20	33	24	18
C-GKK-315-600	315	500	600	16,34	2	6	11	14	9	4
C-GKK-315-900	315	500	900	21,19	7	9	16	30	18	14