

A4-DO ВИБРОИЗОЛЯТОРЫ

НАЗНАЧЕНИЕ

Виброизоляторы предназначены для уменьшения динамических усилий, передающихся на различные конструкции от установленных на них вентиляторов, а это значит, снижения шумового фона и вредных механических нагрузок на сменные элементы системы.

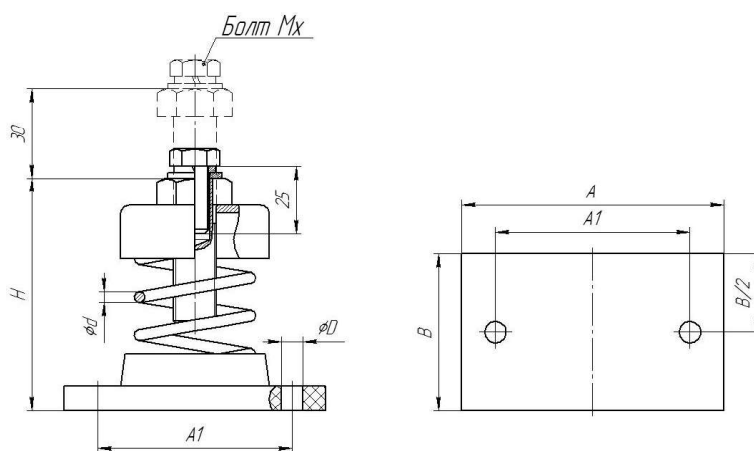
Не рекомендуется применение виброизоляции при числе оборотов колеса менее 400...500 об/мин., т.к. она оказывается малоэффективной.

КОНСТРУКЦИЯ

Виброизолятор состоит из цилиндрической пружины, к торцевым виткам, который снизу прикреплен резиновая подставка, сверху прикреплен верхняя подставка. В подставке предусмотрен регулирующий болт.

Виброизоляторы имеют низкую собственную частоту (2...3 Гц), что позволяет виброизолировать оборудование с низкими частотами возбуждающих сил с эффективностью до 90%, а также обеспечить отсутствие остаточных деформаций, старения и, как следствие, неограниченный срок их службы.

ГАБАРИТНЫЕ И ПРИСОЕДИНИТЕЛЬНЫЕ РАЗМЕРЫ



ОБОЗНАЧЕНИЕ	A, мм	A1, мм	B, мм	H, мм	D, мм	x	d, мм
A4-DO	97	72	58	93	8	10	4,7
A7-DO							5,2
A12-DO							6,2
A15-DO							6,2
A19-DO							7,2

МАРКИРОВКА

ПРИМЕР:

Виброизолятор пружинный A4-DO

A4-DO

Обозначение: • A4-DO; • A7-DO; • A12-DO; • A15-DO; • A19-DO