



РРО-25 РЕШЕТКА ОДНОРЯДНАЯ РЕГУЛИРУЕМАЯ

— ПРИМЕНЕНИЕ —

Однорядные регулируемые вентиляционные решетки применяются для приточной и вытяжной вентиляции, в системах кондиционирования и воздушного отопления. Отличительной особенностью данных решеток является возможность регулирования потока воздуха путем изменения угла наклона ламелей.

— КОНСТРУКЦИЯ —

Вентиляционные решетки состоят из оцинкованного корпуса и одного ряда алюминиевых ламелей.

Порошковая покраска вентиляционной решетки позволяет сохранять эстетичный внешний вид, обуславливает устойчивость к неблагоприятным атмосферным воздействиям и обеспечивает дополнительную защиту от коррозии.

Окрашиваются однорядные регулируемые вентиляционные решетки порошковыми красками по каталогу RAL. Стандартно решетки окрашены в белый цвет.

Есть возможность изготовления нестандартных по размеру решеток.

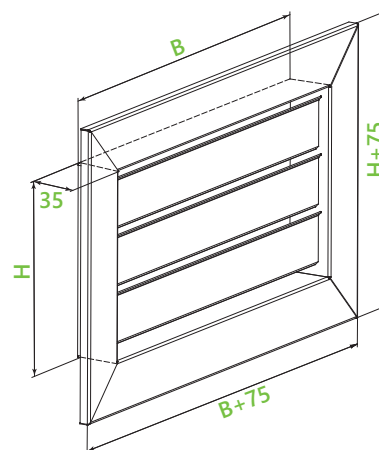
— ИНФОРМАЦИЯ ДЛЯ ЗАКАЗА —

РРО-25 – 150(h)-200 – 9001

- решетка вентиляционная однорядная регулируемая
- типоразмер **Н-В** (**Н** - высота, мм; **В** - ширина, мм)
- цвет по каталогу RAL (**0** - без покраски)

— ТИПОРАЗМЕРНЫЙ РЯД —

Н \ В	100	150	200	250	300	350	400	450	500	550	600
100	0,0064	0,0096	0,0128	0,0160	0,0192	0,0224	0,0256	0,0288	0,0320	0,0352	0,0384
150	0,0096	0,0144	0,0192	0,0240	0,0288	0,0336	0,0384	0,0432	0,0480	0,0528	0,0576
200	0,0128	0,0192	0,0256	0,0320	0,0384	0,448	0,0512	0,0576	0,0640	0,0704	0,0768
250	0,0160	0,0240	0,0320	0,0400	0,0480	0,0560	0,0640	0,0720	0,0800	0,0880	0,0960
300	0,0192	0,0288	0,0384	0,0480	0,0576	0,0672	0,0768	0,0864	0,0960	0,1056	0,1152
350	0,0224	0,0336	0,0448	0,0560	0,0672	0,0784	0,0896	0,1008	0,1120	0,1232	0,1344
400	0,0256	0,0384	0,0512	0,0640	0,0768	0,0896	0,1024	0,1152	0,1280	0,1408	0,1536
450	0,0288	0,0432	0,0576	0,0720	0,0864	0,1008	0,1152	0,1296	0,1440	0,1584	0,1728
500	0,0320	0,048	0,0640	0,0800	0,0960	0,1120	0,1280	0,1440	0,1600	0,1760	0,1920
550	0,0352	0,0528	0,0704	0,0880	0,1056	0,1232	0,1408	0,1584	0,1760	0,1936	0,2112
600	0,0384	0,0576	0,0768	0,0960	0,1152	0,1344	0,1536	0,1728	0,1920	0,2112	0,2304
650	0,0416	0,0624	0,0832	0,1040	0,1248	0,1456	0,1664	0,1872	0,2080	0,2288	0,2496
700	0,0448	0,0672	0,0896	0,1120	0,1344	0,1568	0,1792	0,2016	0,2240	0,2464	0,2688
750	0,0510	0,0765	0,1020	0,1275	0,1530	0,1785	0,2040	0,2295	0,2550	0,2805	0,3060
800	0,0512	0,0768	0,1024	0,1280	0,1536	0,1792	0,2048	0,2304	0,2560	0,2816	0,3072
850	0,0544	0,0816	0,1088	0,1360	0,1632	0,1904	0,2176	0,2448	0,2720	0,2992	0,3264
900	0,0576	0,0864	0,1152	0,1440	0,1728	0,2016	0,2304	0,2592	0,2880	0,3168	0,3456
950	0,0608	0,0912	0,1216	0,1520	0,1824	0,2128	0,2432	0,2736	0,3040	0,3344	0,3648
1000	0,0640	0,0960	0,1280	0,1600	0,1920	0,2240	0,2560	0,2880	0,3200	0,3520	0,3840



РЕШЕТКА ОДНОРЯДНАЯ РЕГУЛИРУЕМАЯ