

ДР ДИФфуЗОР РОТАЦИОННЫЙ



— ПРИМЕНЕНИЕ —

Ротационные диффузоры обеспечивают вращение воздушного потока. Диффузоры предназначены для использования в системах кондиционирования, вентиляции и отопления.

— КОНСТРУКЦИЯ —

Данные диффузоры можно использовать в помещениях высотой от 4 метров. Эти диффузоры устанавливаются в подвесных потолках или подвешиваются к потолку. Круглая форма диффузора и отклоняющиеся пластины обеспечивают вращательное движение воздушного потока, в результате чего обеспечивается интенсивное перемешивание воздуха и уменьшается расслоение воздуха. Направление воздушного потока можно изменять, регулируя угол отклонения пластин, с помощью ручного управления.

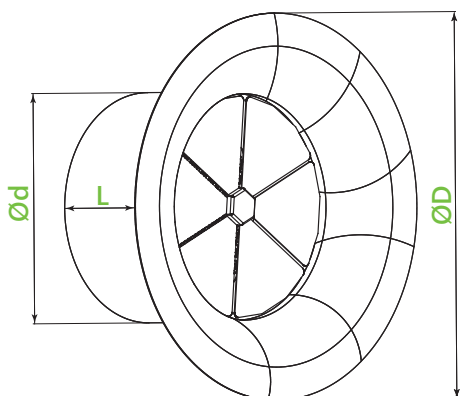
Изготавливаются из оцинкованной стали. Окрашиваются порошковыми красками по каталогу RAL. Стандартно окрашены в белый цвет.

— ИНФОРМАЦИЯ ДЛЯ ЗАКАЗА —

ДР - 200 - 9001

- диффузор ротационный
- типоразмер
- цвет по каталогу RAL (0 - без покраски)

— ТИПОРАЗМЕРНЫЙ РЯД —



НАИМЕНОВАНИЕ	РАЗМЕРЫ, мм		
	D	d	L
ДР-200	310	198	220
ДР-250	390	248	240
ДР-315	495	313	260
ДР-350	585	348	280
ДР-400	585	398	280
ДР-500	690	498	310
ДР-630	870	628	340
ДР-800	1100	798	370