

Серия
АОВ

Серия
АОВ1



Агрегаты с водяным теплообменником для организации экономичного и эффективного воздушного отопления (охлаждения) в различных помещениях

Преимущества воздушного отопления (охлаждения):

- ▶ быстрое достижение заданной температуры в помещении;
- ▶ малая инерционность системы позволяет применять переменный температурный режим или зональный обогрев;
- ▶ высокая теплопроизводительность;
- ▶ капитальные затраты на систему воздушного отопления значительно ниже, чем на аналогичную систему водяного отопления (охлаждения).

■ Применение

Предназначены для нагрева (охлаждения) воздуха в помещении с помощью водяного теплоносителя и равномерного его распределения с помощью вентилятора и направляющих жалюзи. Агрегат АОВ1 предназначен только для нагрева воздуха. Позволяют быстро прогреть (охлаждать) большие помещения за счет применения в конструкции высокоэффективного калорифера и мощного вентилятора или организовать локальный нагрев (охлаждение) рабочей зоны, например в больших ангарах или производственных цехах. Предназначены для обогрева (охлаждения) помещений большого объема: производственные цеха, авторемонтные мастерские, автомойки, гаражи, автосалоны, склады, торговые центры, супер и гипермаркеты, магазины, спортивные залы, конференц-залы, выставочные залы, животноводческие и птицефермы, теплицы и другие аналогичные помещения. Установка агрегатов снижает затраты времени на установку и инвестиционные затраты на систему отопления (охлаждения) в целом.

■ Конструкция

Агрегат АОВ / АОВ1 состоит из осевого вентилятора и медно-алюминиевого оребренного водяного теплообменника, размещенных в стальном кор-

пусе с полимерным покрытием. Теплообменник имеет выведенные через боковую стенку корпуса патрубки с наружной трубной резьбой для подвода и подключения теплоносителя. Предназначены для эксплуатации при максимальном рабочем давлении 1,6 МПа (16 бар) и максимальной рабочей температуре теплоносителя 100 °С. Агрегат АОВ1 имеет упрощенную конструкцию и не имеет поддона с патрубком для слива конденсата.

■ Двигатель вентилятора

Применяются асинхронные двигатели с внешним ротором, которые имеют встроенную тепловую защиту с автоматическим перезапуском.

■ Управление и регулирование

Возможно плавное или ступенчатое регулирование скорости вращения вентилятора, которое осуществляется при помощи тиристорного или трансформаторного регулятора. Понижение скорости вращения вентиляторов позволяет уменьшить расход воздуха и объем теплопередачи на отопление или охлаждение.

Для управления режимами работы отопительного (охладительного) агрегата применяется блок автоматики **УВТ-1Е** (приобретается отдельно). Блок автоматики имеет 3 режима управления работой

агрегата АОВ / АОВ1 (изменение скорости вращения вентилятора).

Блок оборудован выключателем с индикатором работы, гермовводами для подключения проводов и плавким предохранителем для защиты от повреждения при коротком замыкании. Блок автоматики эксплуатируется совместно с цифровыми термостатами серии ТСТ-1-300 с сенсорным дисплеем (ТСТД-1-300 комплектуется пультом ДУ) или РТС-1-400 с ЖК-дисплеем (РТСД-1-400 комплектуется пультом ДУ), которые поставляются отдельно. Термостат устанавливается в помещении, где размещен воздушно-отопительный (охладительный) агрегат, он измеряет температуру и определяет режим работы. Для корректной работы отопительного агрегата, термостат необходимо размещать в месте, где не оказывают местное влияние окна, двери и радиаторы отопления. Для управления несколькими воздушно-отопительными (охладительными) агрегатами, работающими в одном помещении, возможно использование одного термостата.

■ Монтаж

При помощи кронштейнов (приобретаются отдельно) агрегат можно устанавливать на стенах (колоннах) в вертикальном положении или на потолке (балках) в горизонтальном положении.

Условное обозначение:

Серия	Номинальная мощность, кВт
ВЕНТС АОВ ВЕНТС АОВ1	25; 30; 45

Принадлежности



Технические характеристики:

	АОВ / АОВ125	АОВ / АОВ130	АОВ / АОВ145
Напряжение питания установки, В / 50 Гц	230	230	230
Мощность вентилятора, Вт	136	191	255
Ток вентилятора, А	0,6	0,85	1,12
Частота вращения вентилятора, об/мин	1350	1440	1360
Уровень звукового давления на расст. 3м, дБ(А)	53	55	58
Максимальная температура теплоносителя, °С	100	100	100
Защита	IP 44	IP 44	IP 44
Класс изоляции	F	B	F
Дальность струи воздуха, м	9	12	16

Технические характеристики для нагрева:

Модель	Расход возд., м³/ч	Темп. входящ. воздуха, °С	Температурный перепад 90/70 °С				Температурный перепад 80/60 °С				Температурный перепад 70/50 °С				Температурный перепад 60/40 °С			
			Мощность, кВт	Темп. на выходе, °С	Расход воды, л/сек	Потеря давл. воды, кПа	Мощность, кВт	Темп. на выходе, °С	Расход воды, л/сек	Потеря давл. воды, кПа	Мощность, кВт	Темп. на выходе, °С	Расход воды, л/сек	Потеря давл. воды, кПа	Мощность, кВт	Темп. на выходе, °С	Расход воды, л/сек	Потеря давл. воды, кПа
АОВ/ АОВ1 25	2200	-15	34,5	26,0	0,42	7,5	30,4	21,2	0,36	6,0	26,0	16,0	0,33	4,6	22,0	11,0	0,28	3,4
		-10	32,0	29,0	0,39	6,6	28,3	24,3	0,34	5,3	24,0	19,2	0,31	4,0	20,0	14,0	0,25	2,8
		-5	30,0	32,0	0,36	5,8	26,2	27,4	0,33	4,6	22,0	22,0	0,28	3,4	18,0	17,0	0,22	2,3
		0	28,0	35,0	0,33	5,2	24,1	30,4	0,31	4,0	20,0	25,0	0,25	2,8	16,0	20,0	0,19	1,8
		5	26,2	38,5	0,33	4,5	22,1	33,3	0,28	3,3	18,0	28,0	0,22	2,3	14,0	22,0	0,17	1,4
		10	24,2	41,4	0,31	3,9	20,1	36,1	0,26	2,8	15,9	30,6	0,19	1,9	12,0	25,0	0,14	1,0
		15	22,1	44,2	0,28	3,3	18,1	38,8	0,25	2,3	13,8	33,0	0,17	1,4	9,0	27,0	0,11	0,7
АОВ/ АОВ1 30	3000	-15	48,4	27,2	0,58	7,4	42,0	22,0	0,53	6,0	36,6	17,0	0,44	4,7	31,0	11,7	0,36	3,5
		-10	45,4	30,3	0,56	6,6	39,0	25,2	0,47	5,3	33,7	20,0	0,42	4,0	27,6	14,6	0,33	2,9
		-5	42,4	33,4	0,53	5,9	36,7	28,2	0,44	4,6	30,0	22,9	0,39	3,4	24,0	17,4	0,31	2,4
		0	39,5	36,4	0,47	5,2	33,8	31,1	0,42	3,9	28,0	25,7	0,33	2,9	21,0	20,0	0,28	1,9
		5	36,7	39,4	0,44	4,5	30,9	34,0	0,39	3,4	25,0	28,5	0,31	2,4	19,0	22,7	0,22	1,5
		10	33,8	42,1	0,42	3,9	28,1	36,7	0,33	2,8	22,0	31,1	0,28	1,9	16,0	25,2	0,19	1,1
		15	31,0	44,9	0,39	3,3	25,3	40,0	0,31	2,3	19,4	33,7	0,25	1,5	13,0	27,5	0,17	0,7
АОВ/ АОВ1 45	3850	-15	63,0	28,4	0,78	11,9	55,6	23,3	0,67	9,7	48,1	18,1	0,58	7,6	40,4	12,8	0,50	5,7
		-10	59,2	31,5	0,72	10,6	51,8	26,4	0,64	8,5	44,3	21,1	0,53	6,6	36,7	15,7	0,44	4,8
		-5	55,4	34,6	0,67	9,4	48,0	29,3	0,58	7,4	40,6	23,9	0,50	5,6	32,9	18,5	0,39	3,9
		0	51,6	37,5	0,64	8,3	44,3	32,2	0,56	6,4	36,9	26,8	0,44	4,7	29,2	21,3	0,36	3,2
		5	47,9	40,4	0,58	7,3	40,6	35,0	0,50	5,5	33,2	29,5	0,42	3,9	25,6	23,9	0,31	2,5
		10	44,3	43,2	0,56	6,3	37,0	37,8	0,44	4,6	29,6	32,2	0,36	3,2	21,9	26,4	0,28	1,9
		15	40,6	45,9	0,50	5,4	33,4	40,4	0,42	3,8	26,0	34,8	0,31	2,5	18,1	28,8	0,22	1,3

Таблица подбора дополнительных принадлежностей:

Модель	Блок автоматики	Цифровой термостат		Монтажные принадлежности		
		С сенсорным дисплеем	С ЖК-дисплеем	Уголки	Консоль	Консоль универсальная
АОВ 25	УВТ-1Е					
АОВ1 25						
АОВ 30						
АОВ1 30						
АОВ 45						
АОВ1 45						
АОВ 25						
АОВ1 25	ТСТД-1-300	РТСД-1-400	МК-АОВ1 25	МКУ-АОВ1 25		
АОВ 30			МК-АОВ 30	МКУ-АОВ 30		
АОВ1 30			МК-АОВ 25*	МКУ-АОВ 25		
АОВ 45			МК-АОВ 45	МКУ-АОВ 45		
АОВ1 45			МК-АОВ 30*	МКУ-АОВ 30		

*для крепления к агрегату АОВ1 перемычки между консолями МК-АОВ не применяются.

АОВ / АОВ1
 ОТОПИТЕЛЬНЫЕ
 (ОХЛАДИТЕЛЬНЫЕ) АГРЕГАТЫ

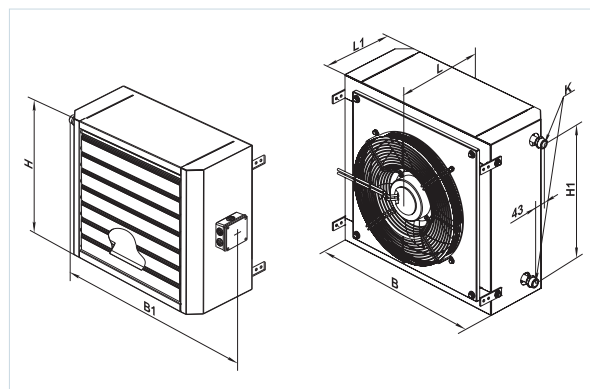
ОТОПИТЕЛЬНЫЕ (ОХЛАДИТЕЛЬНЫЕ) АГРЕГАТЫ

Технические характеристики для охлаждения:

Модель	Расход возд., м ³ /ч	Темп. входящ. воздуха, °С	Температурный перепад 7/12 °С			
			Мощность, кВт	Темп. на выходе, °С	Расход воды, л/сек	Потеря давл. воды, кПа
АОВ 25	2200	35	9,1	26,0	0,44	7,5
		30	5,8	22,5	0,28	6,1
		25	3,2	21,0	0,17	2,1
		20	2,0	18,0	0,08	0,9
АОВ 30	3000	35	11,4	27,0	0,56	11,2
		30	7,3	22,9	0,36	5,0
		25	3,9	21,1	0,19	1,6
		20	2,4	17,7	0,11	0,7
АОВ 45	3850	35	18,0	24,9	0,86	31,8
		30	10,8	21,7	0,53	12,9
		25	7,3	19,0	0,36	6,3
		20	3,2	17,4	0,14	1,4

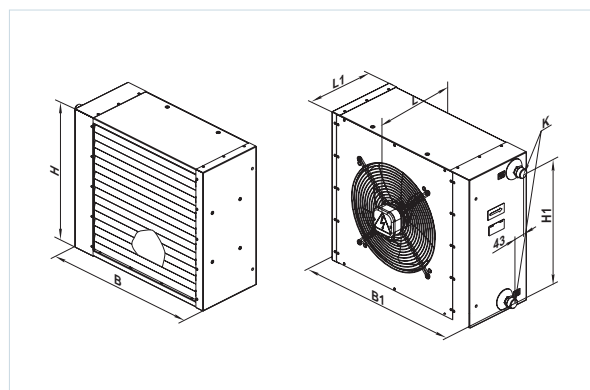
Габаритные размеры:

Тип	Размеры, мм							Кол-во рядов трубок	Масса, кг
	B	B1	H	H1	L	L1	K		
АОВ 25	680	785	605	468	360	286	G 3/4"	2	37,0
АОВ 30	680	785	655	518	360	286	G 3/4"	2	40,0
АОВ 45	780	885	710	570	380	300	G 3/4"	2	50,0



Габаритные размеры:

Тип	Размеры, мм							Кол-во рядов трубок	Масса, кг
	B	B1	H	H1	L	L1	K		
АОВ1 25	630	690	555	468	320	262	G 3/4"	2	28,0
АОВ1 30	630	690	605	518	355	262	G 3/4"	2	31,0
АОВ1 45	730	790	655	570	380	285	G 3/4"	2	41,0





Вариант применения охладительного агрегата АОВ в теплице



Вариант применения охладительного агрегата АОВ в автомастерской



Вариант применения отопительного агрегата АОВ на складе